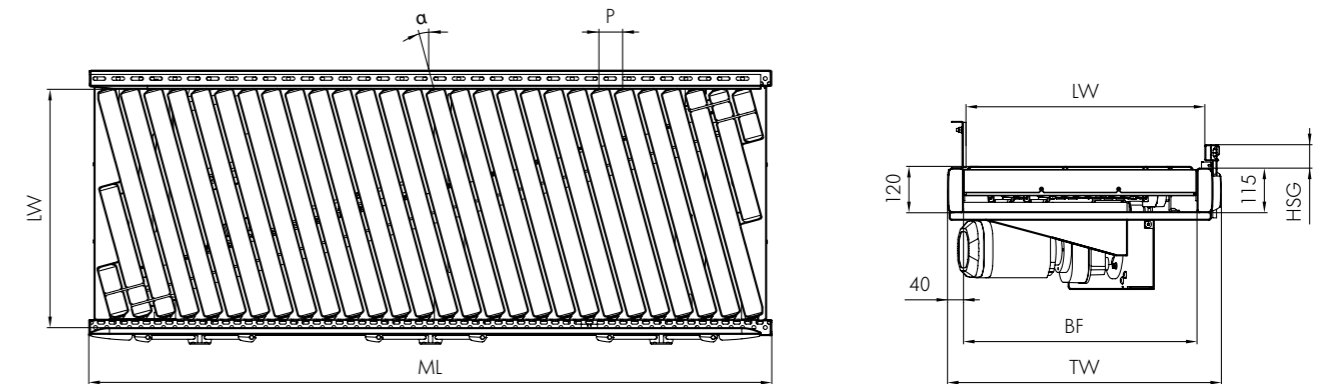


RM 8240

Trasportatore a rulli Interroll
Trasportatore di allineamento
Motorizzato 400 V



Dimensioni



Descrizione del prodotto

Il trasportatore di allineamento guida i prodotti diagonalmente rispetto alla direzione di trasporto verso una spalla laterale e, se necessario, li allinea alla guida laterale. La guida laterale deve essere adatta per questo scopo.

Dati tecnici

Dati tecnici generali	Portata max.*	50 kg/m
	Velocità di trasporto*	da 0,1 fino a 1,4 m/s (con 50 kg)
	Salita/discesa	Non idoneo
	Temperatura ambientale	da -5 fino a +50 °C
Rullo	Tipo di rullo	Interroll serie 1700 Interroll serie 3500
	Diametro dei rulli	50 mm
	Materiale dei rulli	Acciaio, zincato
Azionamento	Tensione nominale	400 V
	Mezzo di azionamento	Cinghia piatta

*La combinazione di valori massimi non è sempre possibile.

BF	Larghezza nominale	420, 620, 840 mm altre disponibili su richiesta
LW	Larghezza libera	BF (+120/-90 mm per lato con guida laterale flessibile)
ML	Lunghezza del modulo	max. 2040 mm
TW	Larghezza del modulo	BF + 80 mm
P	Passo dei rulli	60 mm
α	Angolo dei rulli	7°/15,2°
HSG	Altezza guida laterale	35 - 65 mm

Dotazione

- Il modulo è completamente montato, eccetto la cinghia piatta
- Nella fornitura è incluso 1 sensore
- Ordinare separatamente i sostegni e gli end cap